

 **ARAD**
Water Measuring Technologies



sonata
Ultrasonic Residential Water Meter

| Tuning into the future

סונטה מבית ארד - זוכת פרס העיצוב היוקרתי iF לשנת 2016

סונטה - עיצוב למצוינות  DESIGN AWARD 2016

 **ARADGROUP**
Integrated Metering Technologies

הסונטה

מד מים אולטרסוני מתקדם ומדויק המשלב איסוף נתונים ובקרה לפתרונות ניהול רשת המים. המבנה העמיד והחזק של הסונטה מבטיח יציבות, אמינות ודיוק ברמה גבוהה ולאורך זמן. הטכנולוגיה המתקדמת מאפשרת מדידה של כל טווח הספיקה ובכלל זה ספיקות נמוכות מאוד, ההופכות את הסונטה לפתרון הטוב ביותר לטיפול בפחת המים (NRW).

הסונטה מכיל יחידת תקשורת פנימית המותאמת למערכות קריאה מרחוק הן של הדור הנכחי והן של הדור הבא (IoT).

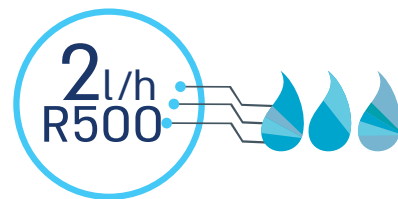


ביצועים פורצי דרך

עם טווח מדידה של R500, הסונטה מודד החל מהספיקות הנמוכות ביותר (מ-2 ליטר/שעה) ומספק ביצועים שטרם נראו במדי מים, גם בספיקות הגבוהות.

הסונטה משלבת עשרות שנות ניסיון עם הטכנולוגיה האולטרסונית פורצת הדרך של מד האוקטב.

- דרגת אטימות למים ואבק IP68
- התקנה בכל זווית במרחב
- אינו מודד אוויר
- אדיש לחול ולחלקיקים בזרימה
- יכולת מדידת זרימה דו-כיוונית



מעבר זרימה חופשי

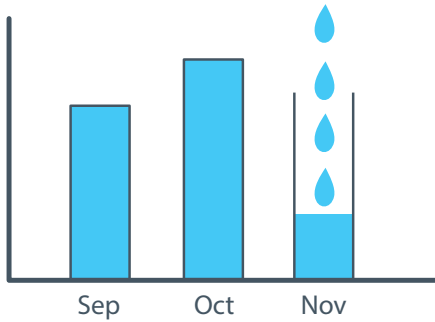
העיצוב הייחודי והמוגן - פטנט של הסונטה, מאפשר זרימה ומעבר מים חופשי ממכשולים, הממצב את הסונטה כמד בעל הפסד העומד הנמוך ביותר הזמין היום בשוק.



אמינות ותוחלת חיים יוצאות דופן

הסונטה הינו מד מים ללא חלקים נעים, בעל גוף פולימרי מחוזק (PPS) ודרגת אטימות למים ואבק IP68. מבנה עמיד וחזק זה הופך את הסונטה למערכת ללא תחזוקה, בעלת דיוק ואמינות גבוהים ביותר לאורך 12 שנות תוחלת חיי הסוללה. הטכנולוגיה המתקדמת מאפשרת מדידה של





הפתרון המושלם להתמודדות עם כחת המים (NRW)

עם דירוג R500 וזרימה התחלתית של 2 ליטר/שעה, הסונטה מהווה פתרון רב עוצמה לטיפול בכחת המים - איתור דליפות והפסדי מים פיזיים, שיפור מודעות הצרכן ושביעות רצונו. מדידת הספיקות הנמוכות, אשר בעבר לא היו ניתנות למדידה, מאפשרת טיפול יעיל בדלף מים בנוסף לגידול בהכנסות.

נקודת איסוף נתונים

המידע המתקבל מהסונטה מספק רזולוציה גבוהה ומפורטת של פרופיל הצריכה ומסייע לספק המים ליידע את הלקוחות על דפוסי צריכה או אירועים חריגים - שירות אשר מעודד מעורבות צרכנים ומגביר את מודעותם למשאב המים. מגוון רחב של התראות תומכות החלטות אופטיביות ניתנות לתכנות. כגון: דליפה, זרימה לאחור, צינור לא מלא ועוד. זיכרון פלאש בלתי נדיף מבטיח אחסון ושמירת נתונים גם בתרחיש של סוף חיי הסוללה.

IoT - Internet of Things

הסונטה הינו מכשיר איסוף נתונים משולב רדיו, המספק את הבסיס לרשת AMI/AMR אמינה, הניתנת להרחבה ובהתאם, הוא ערוך לכל אתגר עתידי.

המידע המתקבל מהמדד תומך בקבלת החלטות הן ברמת הצרכן המקומי והן לניהול רשת המים

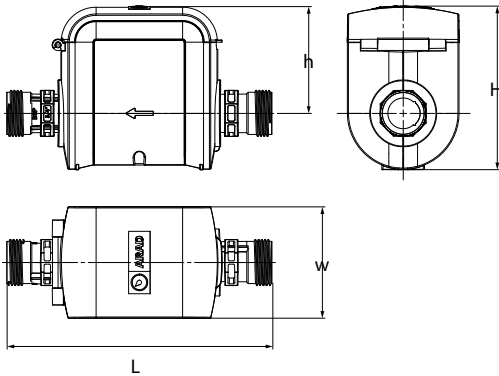
ידידותי לסביבה

- נטול עופרת, RoHS
- תוחלת חיי סוללה של 12 שנה
- הפסדי עומד נמוכים מסייעים להפחתת הוצאות האנרגיה וניהול לחצים ברשת המים



נתונים טכניים

מפרט טכני



החל מ Q3 0.16 bar	הפסד עומד
bar 16	לחץ עבודה מקסימלי
C 50°	טמפרטורת מים מקסימלית
PPS, פולימרי	גוף

מימדים

Model	Sonata20	Sonata25
קוטר נומינלי	DN20	DN25
L - אורך (מ"מ)	190	260
H - גובה (מ"מ)	117	121
h - גובה ממרכז הצינור (מ"מ)	80	82
W - רוחב (מ"מ)	80	80
תברגי	BSP	
משקל (ק"ג)	0.900	

מפרט ביצועים

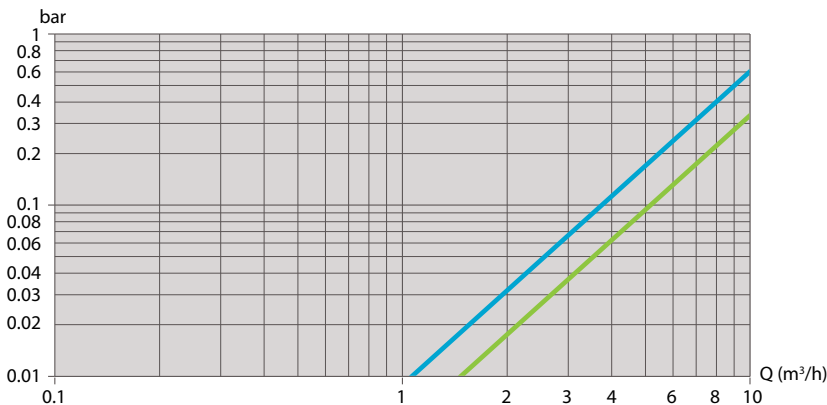
Model	Q4 (m3/h)	Q3 (m3/h)	Q2 (l/h)	Q1 (l/h)	R	Starting flow (l/h)	Δp (bar)
Sonata20	3.1	2.5	8.0	5	500	2	0.16
	5.0	4.0	12.8	8	500	2	0.16
Sonata25	5.0	4.0	12.8	8	500	3	0.16
	7.9	6.3	20.2	12.6	500	3	0.16
	12.5	10.0	32.0	20	500	3	0.4

תקנים

- MID 2014/32/EU (based on OIML R49:2013, EN 14154 and ISO 4064:2014) ממכון התקנים הבריטי
- NSF61, NSF372, תקן ישראלי למי שתייה 5452
- IP68 (submersible)
- ת"י 63
- WRAS 1307073/ 1504700
- אישור דגם - רשות המים

- Sonata DN20
- Sonata DN20

עקומת הפסד עומד



ממשקי תקשורת (מערכת קר"מ של ארד)

- כרטיס משדר אינטגרלי (מערכת קר"מ של ארד)
- פלט פולס
- פלט אינקודר

התקנה

- מד מים יותקן בכל זווית במרחב מד המים
- יש לשטוף את הצנרת טרם התקנה

ייתכנו שינויים מעת לעת, גרסה

מעודכנת נמצאת באתר החברה.

למפרט עדכני יש לעיין באתר החברה -

www.arad.co.il